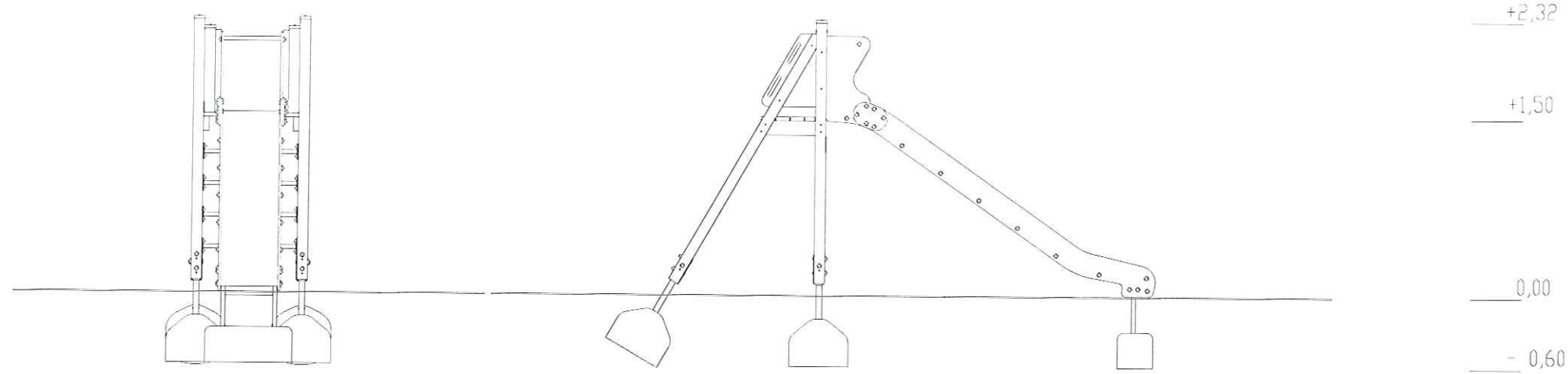
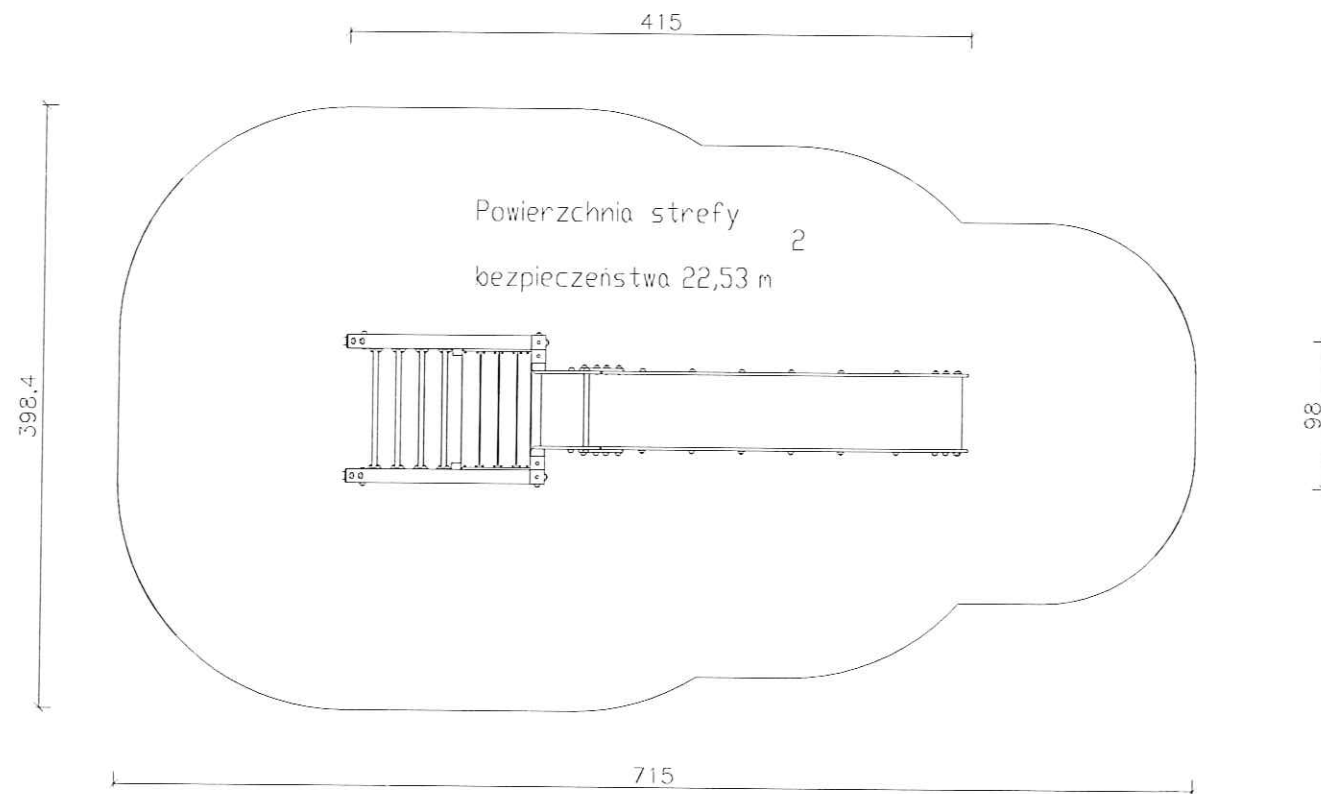


Zjeżdżalnia



Strefa bezpieczeństwa



OPRACOWAŁ - Z.U.H. PROJEKT ul.PIŁSUDSKIEGO 91, 86-300 Grudziądz				
OBIEKT	REWITALIZACJA JEZIORA RYBNO, M. RYBNO, DZIAŁKA NR 1368/2, GM.WARLUBIE			
FUNKCJA	IMIĘ I NAZWISKO	NR UPRAW.	SPECJALNOŚĆ	PODPIS
PROJEKTANT	Wojciech Zawadziński	GP.1.7342/323/TO/94 BA-IV.8346/76/70/90	KONSTRUKCYJNO BUDOWLANA	
PROJEKTANT	mgr inż. arch. Tomasz Porębný	KPOKIA 06/2003	ARCHITEKTONICZNA	
TYTUŁ RYSUNKU	ELEMENTY MAŁEJ ARCHITEKTURY - zjeżdżalnia			Rys. nr
FAZA - PB	SKALA 1:50	PAŹDZIERNIK 2018	BRANŻA: BUDOWL.	