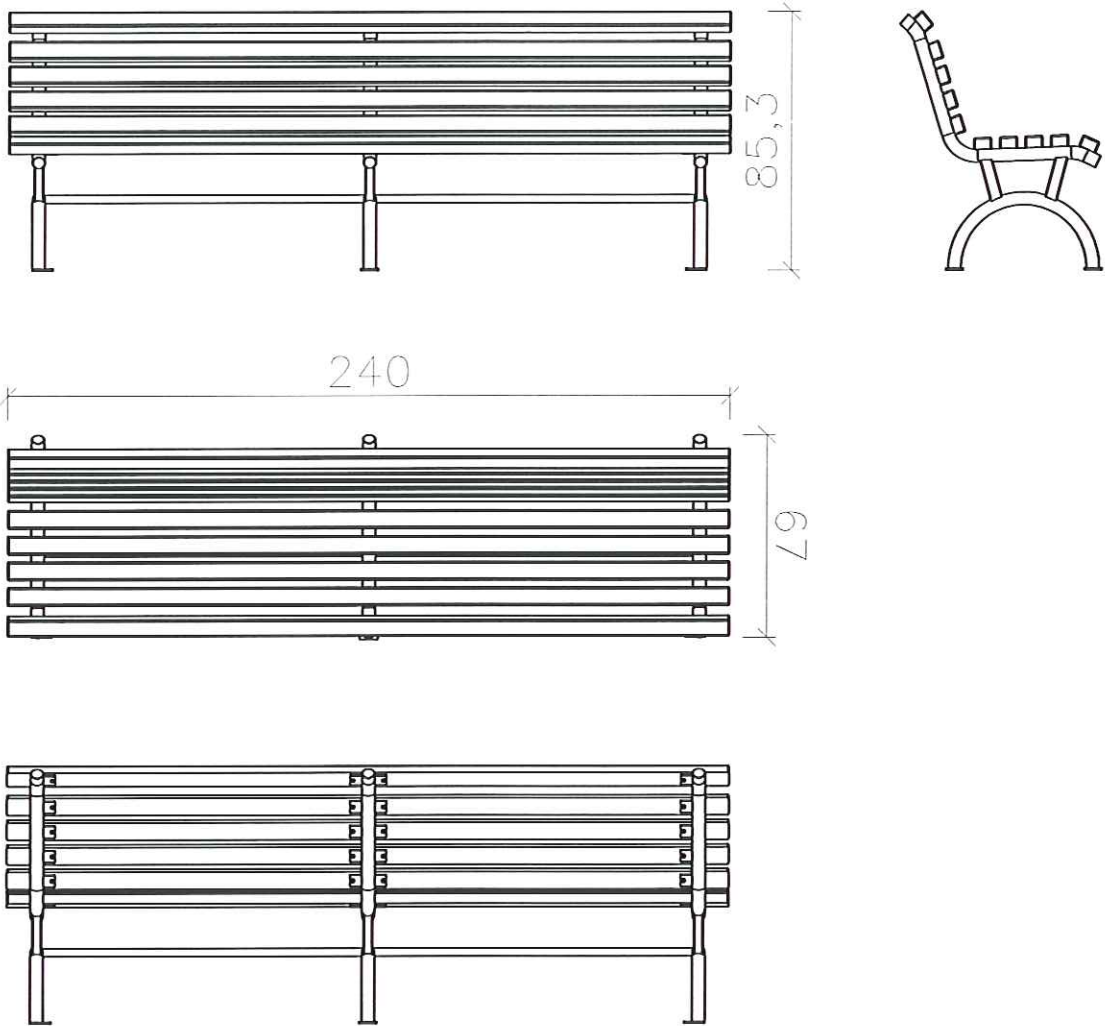
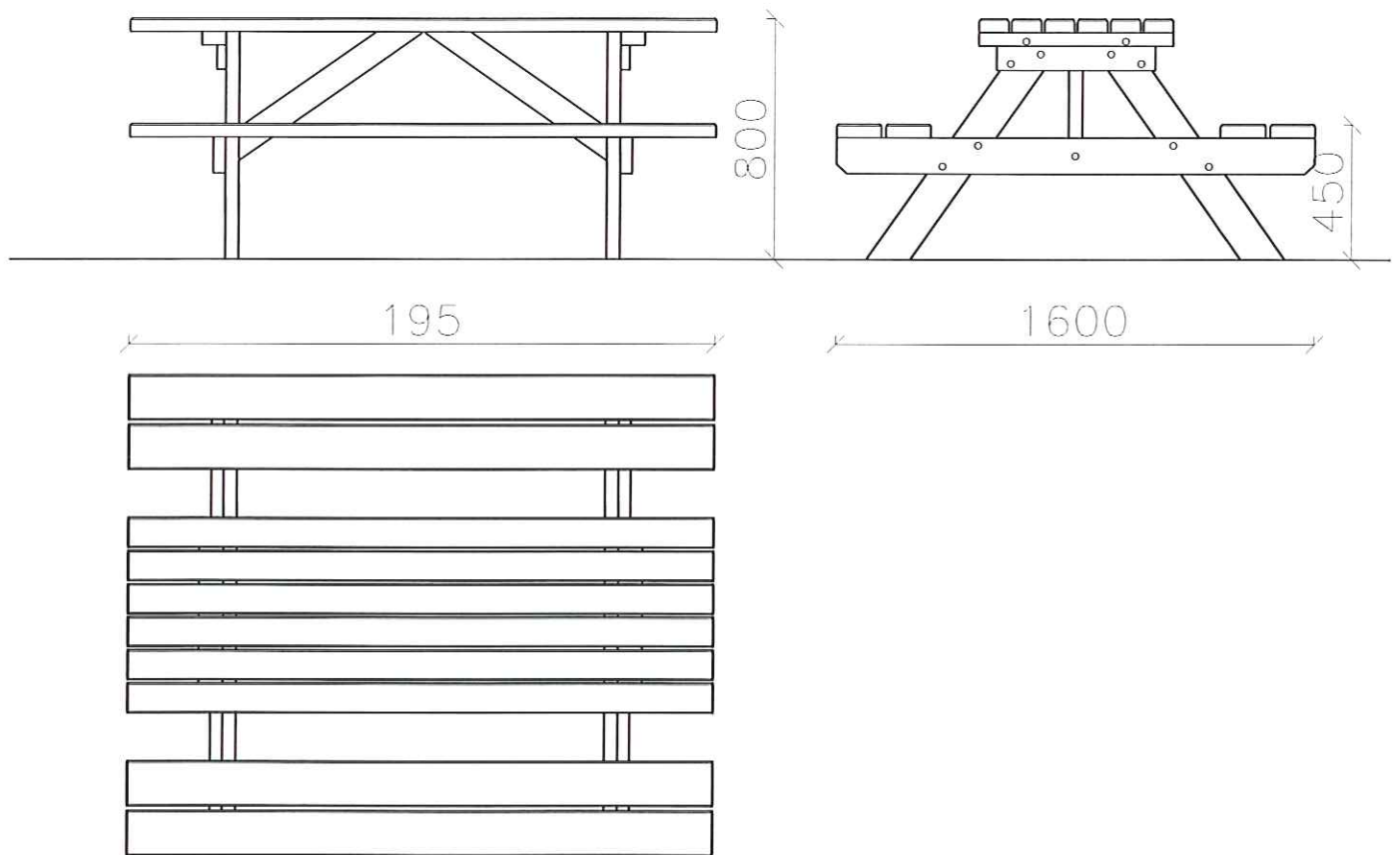


Ławka



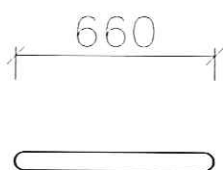
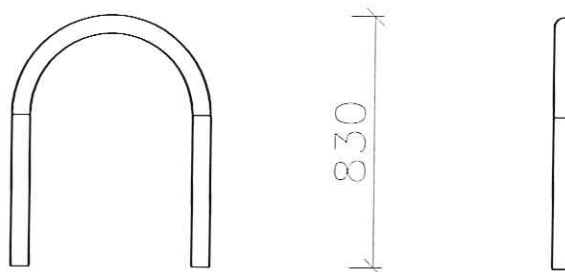
OPRACOWAŁ - Z.U.H. PROJEKT ul.PIŁSUDSKIEGO 91, 86-300 Grudziądz				
OBIEKT	REWITALIZACJA JEZIORA RYBNO, M. RYBNO, DZIAŁKA NR 1368/2, CM.WARLUBIE			
FUNKCJA	IMIĘ I NAZWISKO	NR UPRAW.	SPECJALNOŚĆ	PODPIS
PROJEKTANT	Wojciech Zawadziński	GP.I.7342/323/TO/94 BA-IV.8346/76/70/90	KONSTRUKCYJNO BUDOWLANA	
PROJEKTANT	mgr inż. arch. Tomasz Porębny	KPOKIA 06/2003	ARCHITEKTONICZNA	
TYTUŁ RYSUNKU	ELEMENTY MAŁEJ ARCHITEKTURY - ławka			Rys. nr
FAZA - PB	SKALA 1:25	PAŹDZIERNIK 2018		BRANŻA: BUDOWL.

Ławostół



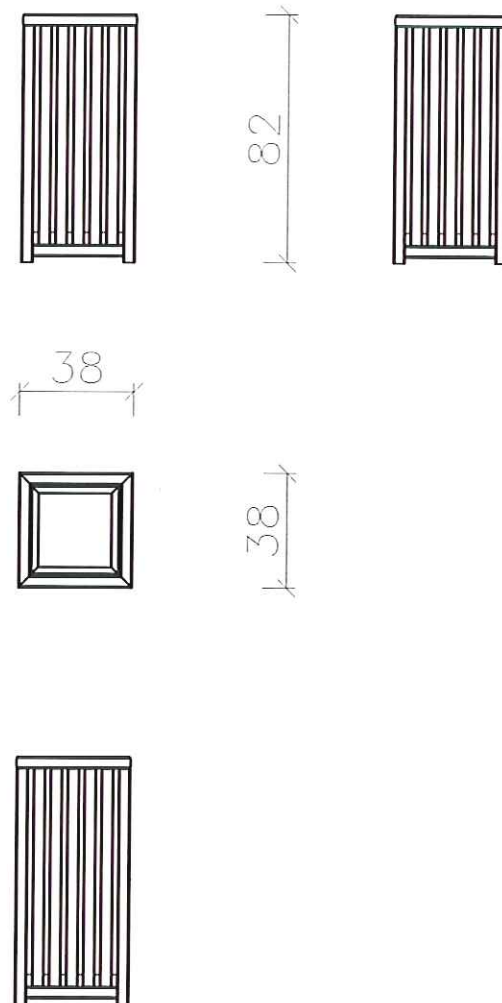
OPRACOWAŁ - Z.U.H. PROJEKT ul.PIŁSUDSKIEGO 91, 86-300 Grudziądz				
OBIEKT	REWITALIZACJA JEZIORA RYBNO, M. RYBNO, DZIAŁKA NR 1368/2, CM.WARLUBIE			
FUNKCJA	IMIĘ I NAZWISKO	NR UPRAW.	SPECJALNOŚĆ	PODPIS
PROJEKTANT	Wojciech Zawadziński	GP.1.7342/323/TO/94 BA-IV.8346/76/70/90	KONSTRUKCYJNO BUDOWLANA	
PROJEKTANT	mgr inż. arch. Tomasz Porębný	KPOKIA 06/2003	ARCHITEKTONICZNA	
TYTUŁ RYSUNKU	ELEMENTY MAŁEJ ARCHITEKTURY - ławostół			Rys. nr
FAZA - PB	SKALA 1:25	PAŹDZIERNIK 2018	BRANŻA: BUDOWL.	

Stojak na rower



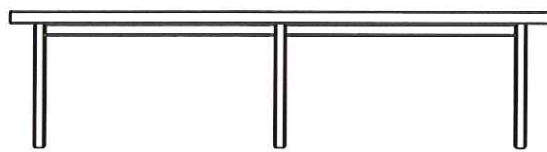
OPRACOWAŁ - Z.U.H. PROJEKT ul.PIŁSUDSKIEGO 91, 86-300 Grudziądz				
OBIEKT	REWITALIZACJA JEZIORA RYBNO, M. RYBNO, DZIAŁKA NR 1368/2, CM.WARLUBIE			
FUNKCJA	IMIĘ I NAZWISKO	NR UPRAW.	SPECJALNOŚĆ	PODPIS
PROJEKTANT	Wojciech Zawadziński	GP.I.7342/323/TO/94 BA-IV.8346/76/70/90	KONSTRUKCYJNO BUDOWLANA	
PROJEKTANT	mgr inż. arch. Tomasz Porębný	KPOKKIA 06/2003	ARCHITEKTONICZNA	
TYTUŁ RYSUNKU	ELEMENTY MAŁEJ ARCHITEKTURY - stojak na rower			Rys. nr
FAZA - PB	SKALA 1:25	PAŹDZIERNIK 2018		BRANŻA: BUDOWL.

Śmietnik



OPRACOWAŁ - Z.U.H. PROJEKT ul.PIŁSUDSKIEGO 91, 86-300 Grudziądz				
OBIEKT	REWITALIZACJA JEZIORA RYBNO, M. RYBNO, DZIAŁKA NR 1368/2, CM.WARLUBIE			
FUNKCJA	IMIĘ I NAZWISKO	NR UPRAW.	SPECJALNOŚĆ	PODPIS
PROJEKTANT	Wojciech Zawadziński	GP.I.7342/323/TO/94 BA-IV.8346/76/70/90	KONSTRUKCYJNO BUDOWLANA	
PROJEKTANT	mgr inż. arch. Tomasz Porębný	KPOKIA 06/2003	ARCHITEKTONICZNA	
TYTUŁ RYSUNKU	ELEMENTY MAŁEJ ARCHITEKTURY - śmietnik			Rys. nr
FAZA - PB	SKALA 1:25	PAŹDZIERNIK 2018		BRANŻA: BUDOWL.

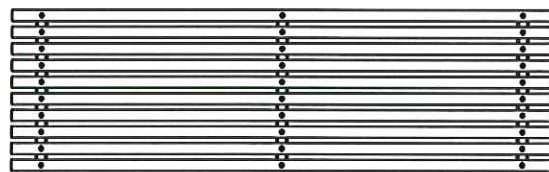
Ławka - grill z zadaszeniem



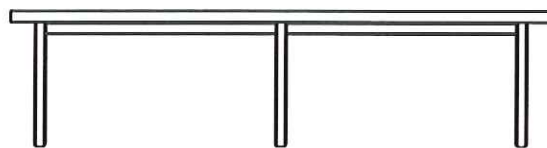
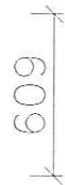
FRONT



BOK



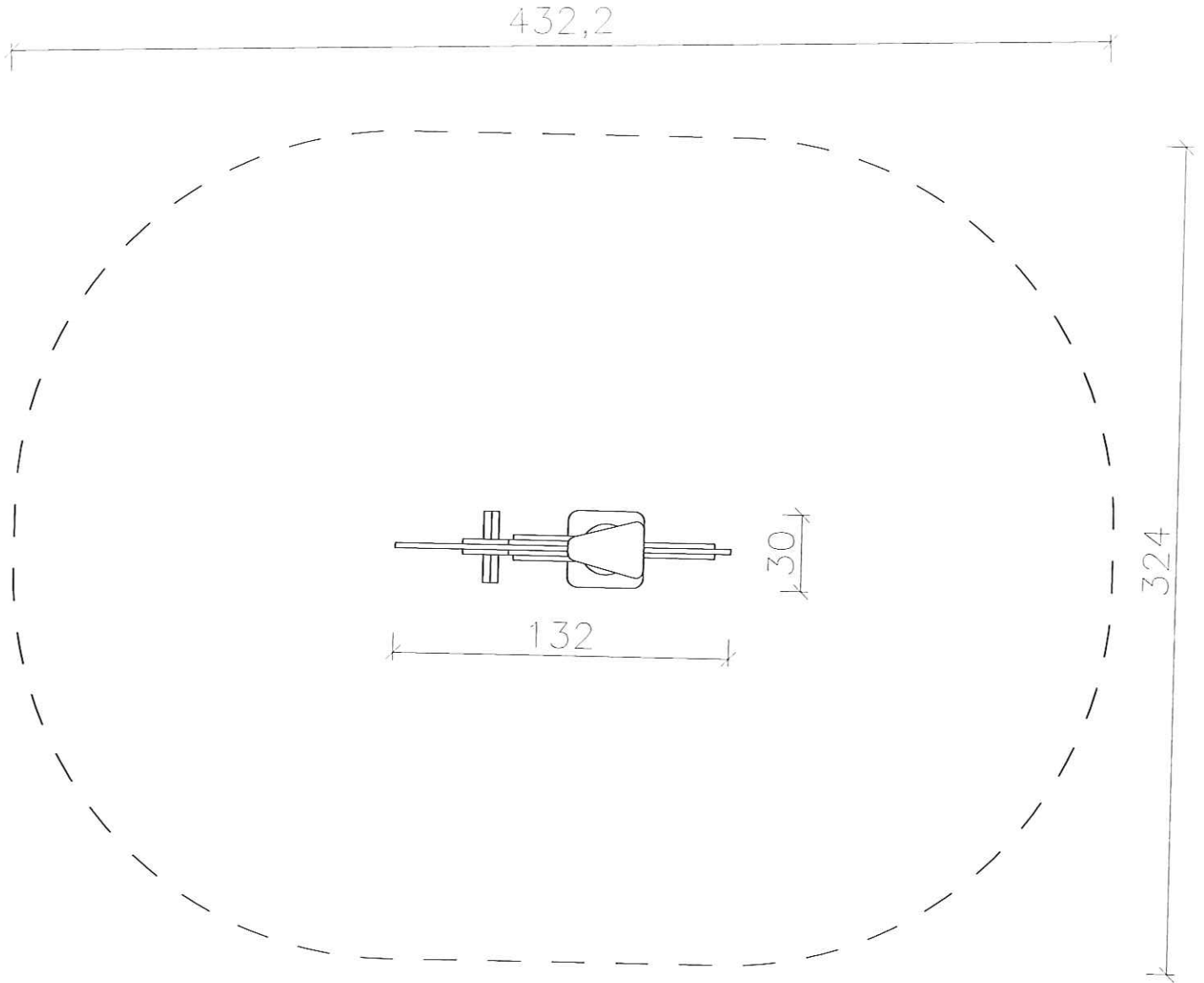
RZUT



TYL

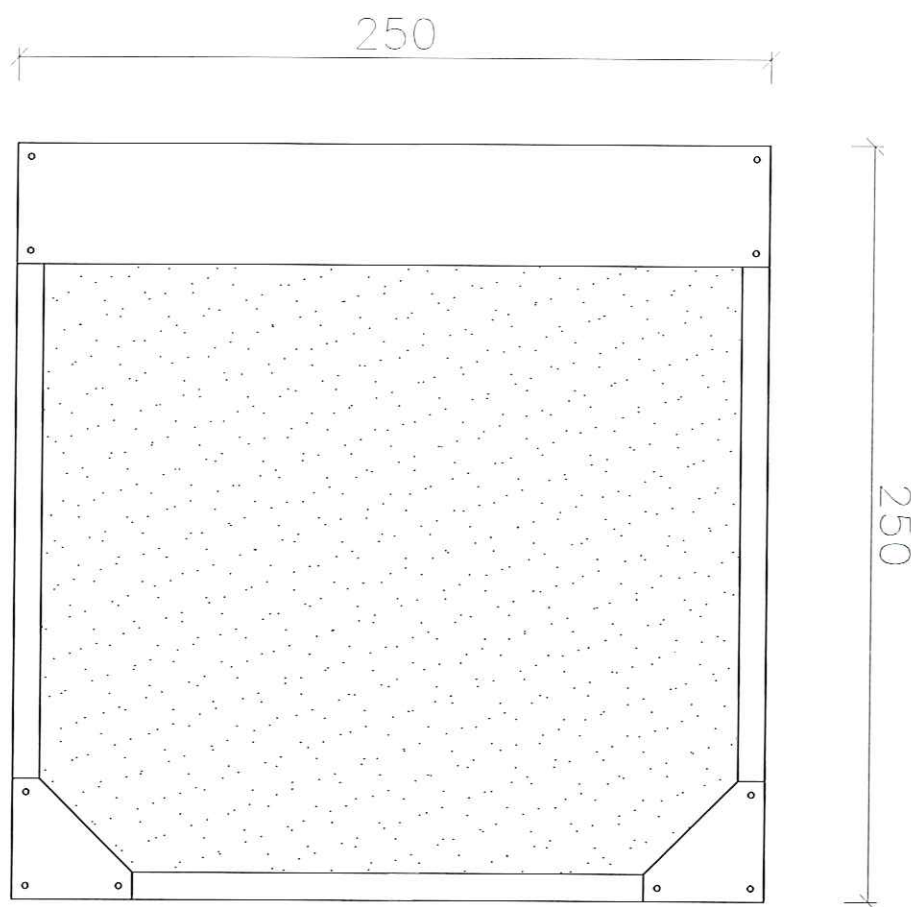
OPRACOWAŁ - Z.U.H. PROJEKT ul.PIŁSUDSKIEGO 91, 86-300 Grudziądz				
OBIEKT	REWITALIZACJA JEZIORA RYBNO, M. RYBNO, DZIAŁKA NR 1368/2, CM.WARLUBIE			
FUNKCJA	IMIĘ I NAZWISKO	NR UPRAW.	SPECJALNOŚĆ	PODPIS
PROJEKTANT	Wojciech Zawadziński	GP.1.7342/323/TO/94 BA-IV.8346/76/70/90	KONSTRUKCYJNO BUDOWLANA	
PROJEKTANT	mgr inż. arch. Tomasz Porębný	KPOKIA 06/2003	ARCHITEKTONICZNA	
TYTUŁ RYSUNKU	ELEMENTY MAŁEJ ARCHITEKTURY - ławka			Rys. nr
FAZA - PB	SKALA 1:25	PAŹDZIERNIK 2018		BRANŻA: BUDOWL.

Bujak



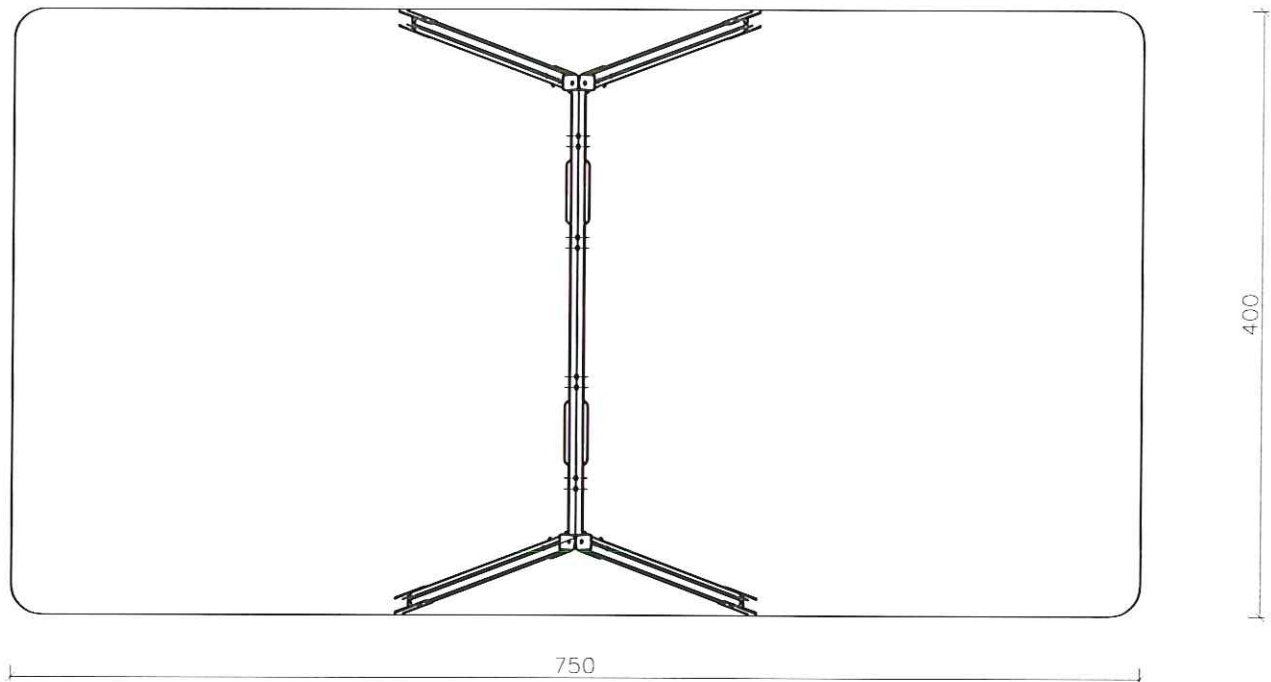
OPRACOWAŁ - Z.U.H. PROJEKT ul.PIŁSUDSKIEGO 91, 86-300 Grudziądz				
OBIEKT	REWITALIZACJA JEZIORA RYBNO, M. RYBNO, DZIAŁKA NR 1368/2, CM.WARLUBIE			
FUNKCJA	IMIĘ I NAZWISKO	NR UPRAW.	SPECJALNOŚĆ	PODPIS
PROJEKTANT	Wojciech Zawadziński	GP.1.7342/323/TO/94 BA-IV.8346/76/70/90	KONSTRUKCYJNO BUDOWLANA	
PROJEKTANT	mgr inż. arch. Tomasz Porębný	KPOKIA 06/2003	ARCHITEKTONICZNA	
TYTUŁ RYSUNKU	ELEMENTY MAŁEJ ARCHITEKTURY - bujak			Rys. nr
FAZA - PB	SKALA 1:25	PAŹDZIERNIK 2018		BRANŻA: BUDOWL.

Piaskownica



OPRACOWAŁ - Z.U.H. PROJEKT ul.PIŁSUDSKIEGO 91, 86-300 Grudziądz				
OBIEKT	REWITALIZACJA JEZIORA RYBNO, M. RYBNO, DZIAŁKA NR 1368/2, CM.WARLUBIE			
FUNKCJA	IMIĘ I NAZWISKO	NR UPRAW.	SPECJALNOŚĆ	RODPIS
PROJEKTANT	Wojciech Zawadziński	GP.I.7342/323/TO/94 BA-IV.8346/76/70/90	KONSTRUKCYJNO BUDOWLANA	
PROJEKTANT	mgr inż. arch. Tomasz Porębný	KPOKIA 06/2003	ARCHITEKTONICZNA	
TYTUŁ RYSUNKU	ELEMENTY MAŁEJ ARCHITEKTURY - piaskownica			Rys. nr
FAZA - PB	SKALA 1:25	PAŹDZIERNIK 2018		BRANŻA: BUDOWL.

Huštawka podwójna



OPRACOWAŁ - Z.U.H. PROJEKT ul.PIŁSUDSKIEGO 91, 86-300 Grudziądz				
OBIEKT	REWITALIZACJA JEZIORA RYBNO, M. RYBNO, DZIAŁKA NR 1368/2, CM.WARLUBIE			
FUNKCJA	IMIĘ I NAZWISKO	NR UPRAW.	SPECJALNOŚĆ	PODPIS
PROJEKTANT	Wojciech Zawadziński	GP.1.7342/323/TO/94 BA-IV.8346/76/70/90	KONSTRUKCYJNO BUDOWLANA	
PROJEKTANT	mgr inż. arch. Tomasz Porębný	KPOKKA 06/2003	ARCHITEKTONICZNA	
TYTUŁ RYSUNKU	ELEMENTY MAŁEJ ARCHITEKTURY - huštawka			Rys. nr
FAZA - PB	SKALA 1:50	PAŹDZIERNIK 2018		BRANŻA: BUDOWL.