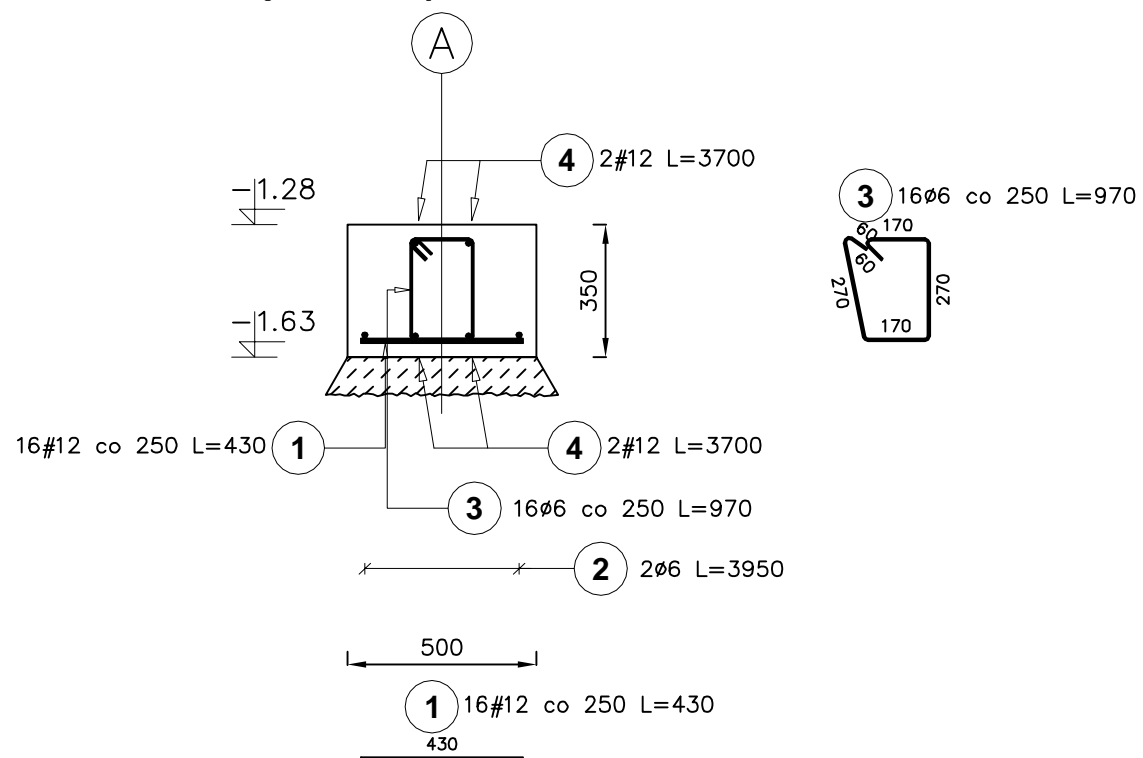


Pozycja obliczeniowa : 3,0

Liczba elementów : 1

Długość ławy : 3730 mm



Poz.	Stal		Długość (mm)	Liczba			Długość łączna (m)	
	Ø	#		w	elementów	ogółem	A-I	A-IIIIN
	A-I	A-IIIIN		elementów			Ø 6	# 12
1		12	430	16	1	16		6,88
2	6		3700	2	1	2	7,40	
3	6		970	16	1	16	15,52	
4		12	3700	4	1	4		14,80
Długość wg średnic (m)							22,92	21,68
Masa 1 m pręta (kg/m)							0,22	0,89
Masa łączna wg średnic (kg)							5,04	19,30
Masa łączna wg gatunku stali (kg)							5,04	19,30
Ogółem (kg)							24,34	

Klasa ekspozycji XC1
Beton C20/25

INWESTOR: GMI NA WARLUBIE UL. DWORCOWA 15 86-160 WARLUBIE		
INWESTYCJA: ZAGOSPODAROWANIE PRZESTRZENI ZDEGRADOWANEJ W WIELKIM KOMORSKU NA CELE AKTYWIZACJI SPOŁECZNEK		
BIURO PROJEKTOWE: Zakład Projektowania i Usług Budowlanych "BENBUD" inż. Benedykt Reder ul. Ks. dr Wł. Łęgi 1/27, 86-300 Grudziądz		
NAZWA RYSUNKU RZUT FUNDAMENTU	SKALA: 1:50	BRANŻA: BUDOWLANA
FAZA: PROJEKT PW	DATA: 22.04.2019 r.	NUMER RYSUNKU: B - 01
FUNKCJA: PROJEKTANT	INŻ. BENEDYKT REDER Upr. konstr.-budowlane b.o. nr UAN-IV/8346/113/TO/88	PODPIS:
Branża: budowlana		