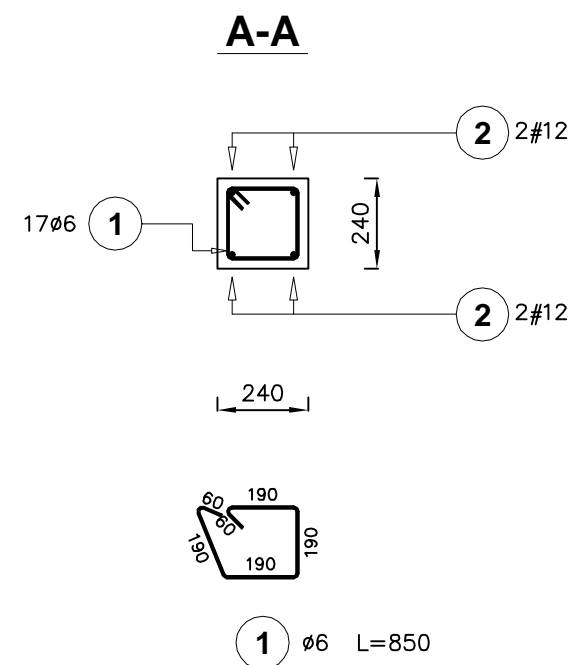
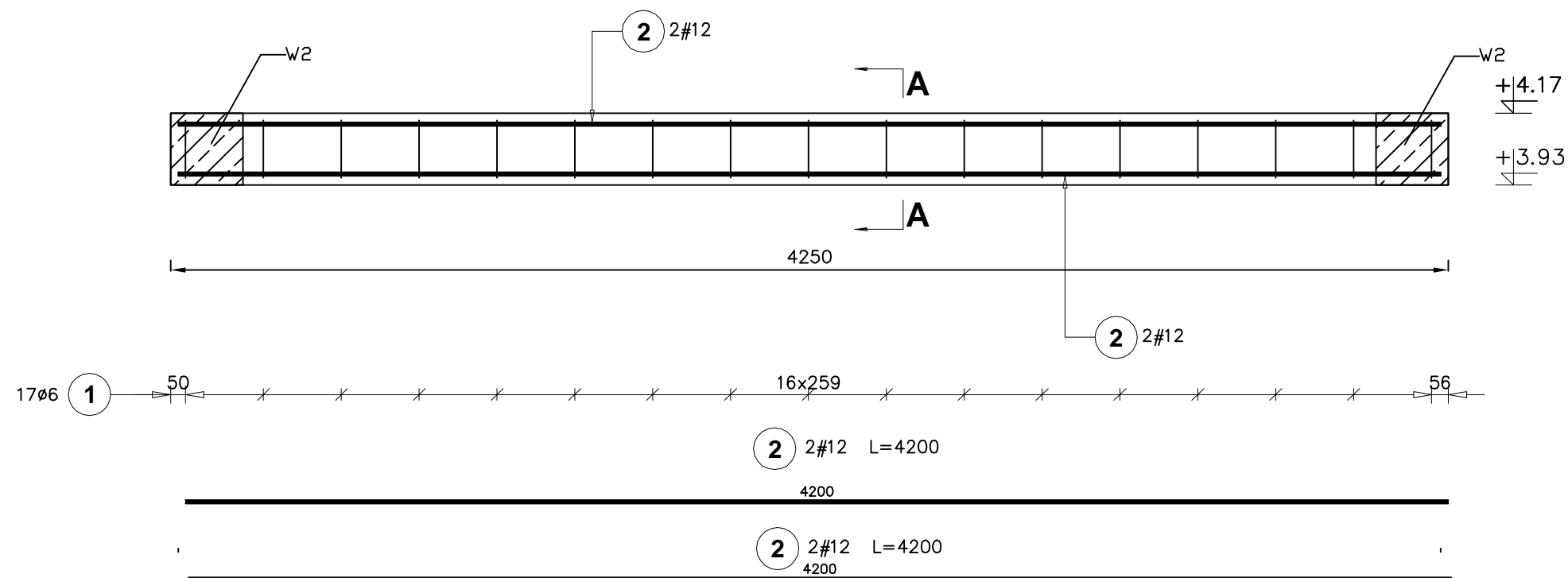


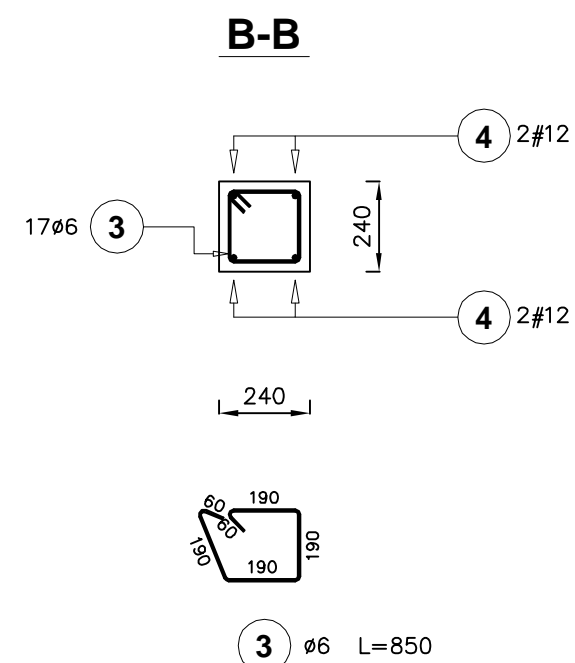
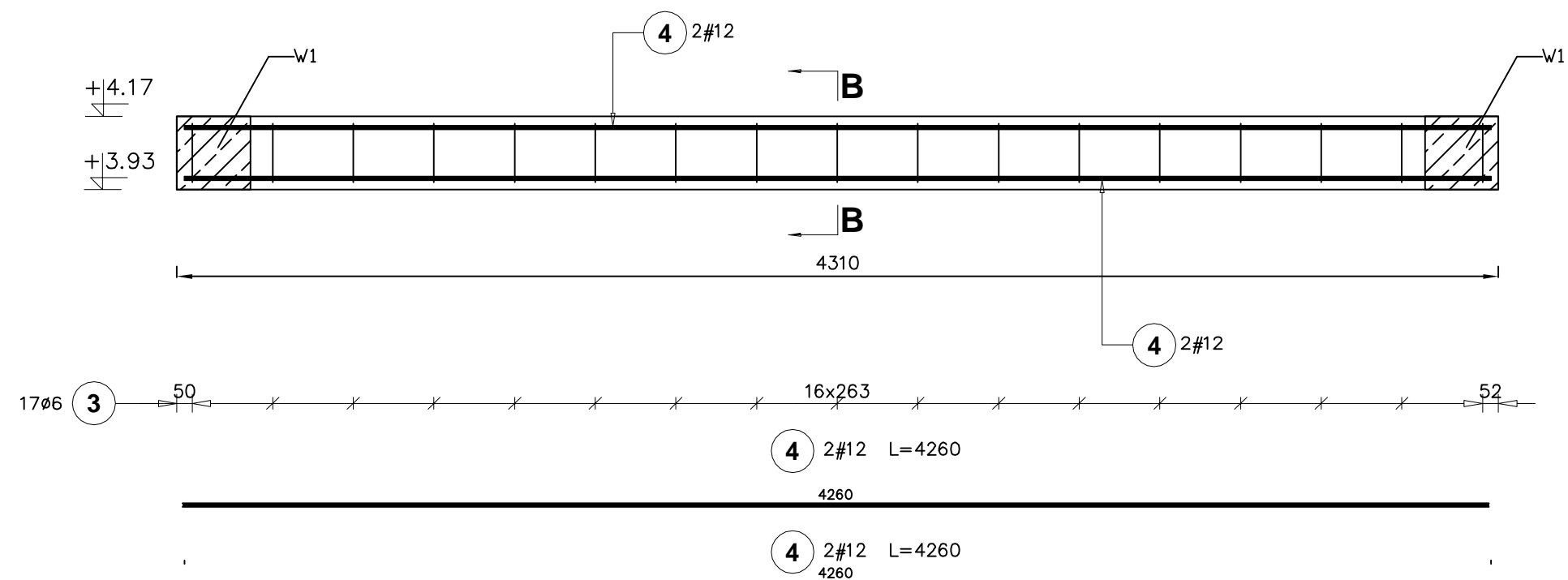
W1 szt. 2
Pozycja: 4.0



Poz.	Stal		Długość (mm)	Liczba			Długość łączna (m)	
	φ	#		w elementach	elementów	ogółem	A-I	A-IIIIN
	A-I	A-IIIIN					φ 6	# 12
1	6		850	17	2	34	28,90	
2		12	4200	4	2	8		33,60
3	6		850	17	2	34	28,90	
4		12	4260	4	2	8		34,08
Długość wg średnic (m)							57,80	67,68
Masa 1 m pręta (kg/m)							0,22	0,89
Masa łączna wg średnic (kg)							12,83	60,10
Masa łączna wg gatunku stali (kg)							12,83	60,10
Ogółem (kg)								72,93

Beton C30/37
Klasa ekspozycji XC4, XF1

W2 szt. 2
Pozycja: 4.0



INWESTOR: GMI NA WARLUBIE UL. DWORCOWA 15 86-160 WARLUBIE		
INWESTYCJA: ZAGOSPODAROWANIE PRZESTRZENI DEGRADOWANEJ W WIELKIM KOMORSKU NA CELE AKTYWIZACJI SPOŁECZNEK		
BIURO PROJEKTOWE: Zakład Projektowania i Usług Budowlanych "BENBUD" Inż. Benedykt Reder ul. Ks. dr Wł. Łęgi 1/27, 86-300 Grudziądz		
NAZWA RYSUNKU poz. 4.0 WIENŃCE ŻELBETOWE	SKALA: 1:50	BRANŻA: BUDOWLANA
FAZA: PROJEKT PW	DATA: 22.04.2019 r.	NUMER RYSUNKU: K - 03
FUNKCJA: PROJEKTANT	INŻ. BENEDYKT REDER Upř. konstr.-budowlane b.o. nr UAN-IV/8346/113/TO/88	PODPIS: