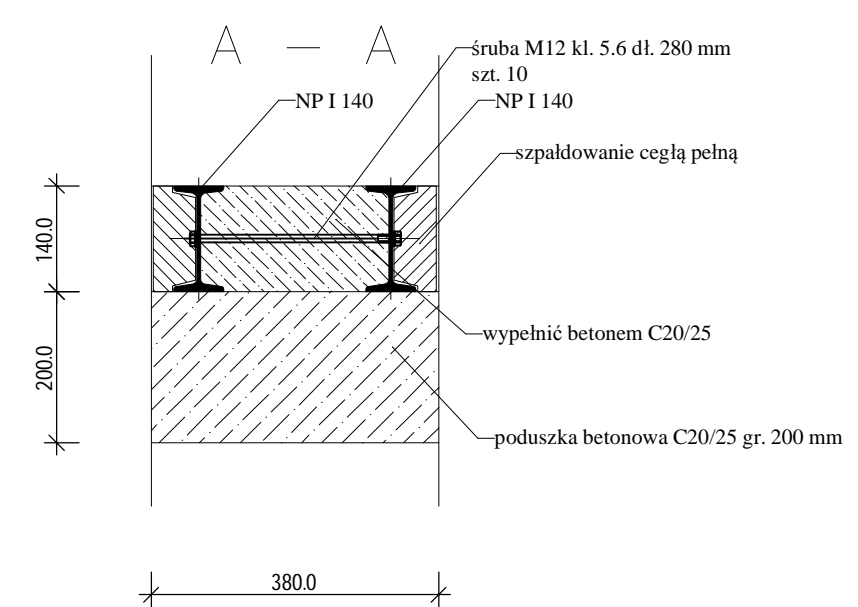


ZESTAWIENIE STALI

POZ.	NUMER ELEMENTU	NAZWA ELEMENTU	DŁUGOŚĆ [mm]	GATUNEK STALI	LICZBA SZTUK	DŁ. RAZEM [m]	MASA JEDN [kg/m]	MASA 1 ELEM [kg]	MASA RAZEM [kg]	POLE JEDN [m <sup>2</sup> /m]	POLE 1 ELEM [m <sup>2</sup> ]	POLE RAZEM [m <sup>2</sup> ]
2.1	1	I 140	3170	S235JR	2	6.34	14.30	45.33	90.66	0.50	1.59	3.18
OGÓŁEM												3.18
NADDATEK NA SPOINY: 1.80%												0.06
NADDATEK NA NIERÓWNOŚCI: 2.00%												0.06
NADDATEK NA ELEM. DODATK.: 1.50%												0.05
RAZEM:												3.35
WYKONAĆ: x 1												3.35



ZESTAWIENIE SZCZEGÓŁOWE ŚRUB

POZ.	NR ELEM.	ELEM. ZESTAWU ŚRUBOWEGO	KLASA	NORMA	ILOŚĆ			ORIENT. WAGA [kg]	
					W POZ.	x POZ.	RAZEM		
Śruby									
01	1	M12x280	5.6	EN ISO 4014	10	1	10	2,52	
Podkładki									
01	1	Pd_o 13	Stal	EN ISO 7089	10	2	20	0,15	
								Podsuma	0,15
Nakrętki									
01	1	M12	5	EN ISO 4032	10	2	20	0,40	
								Podsuma	0,40
OGOLEM									
								3,07	
TOLERANCJA: +5%									
								0,15	
RAZEM									
								3,22	

INWESTOR:  
**GMINA WARLUBIE**  
 UL. DWORCOWA 15 86-160 WARLUBIE

INWESTYCJA:  
**ZAGOSPODAROWANIE PRZESTRZENI DEGRADOWANEJ W WIELKIM KOMORSKU NA CELE AKTYWIZACJI SPOŁECZNEK**

BIURO PROJEKTOWE:  
**Zakład Projektowania i Usług Budowlanych "BENBUD"**  
 inż. Benedykt Reder  
 ul. Ks. dr Wł. Łęgi 1/27, 86-300 Grudziądz

NAZWA RYSUNKU: poz. 2.1 PODCIĄG  
 SKALA: 1:10  
 BRANŻA: BUDOWLANA

FAZA: PROJEKT PW  
 DATA: 22.04.2019 r.  
 NUMER RYSUNKU: K - 04

FUNKCJA: PROJEKTANT  
 INŻ. BENEDYKT REDER  
 Upr. konstr.-budowlane b.o.  
 nr UAN-IV/B346/113/TO/88  
 Branża: budowlana

PODPIS: