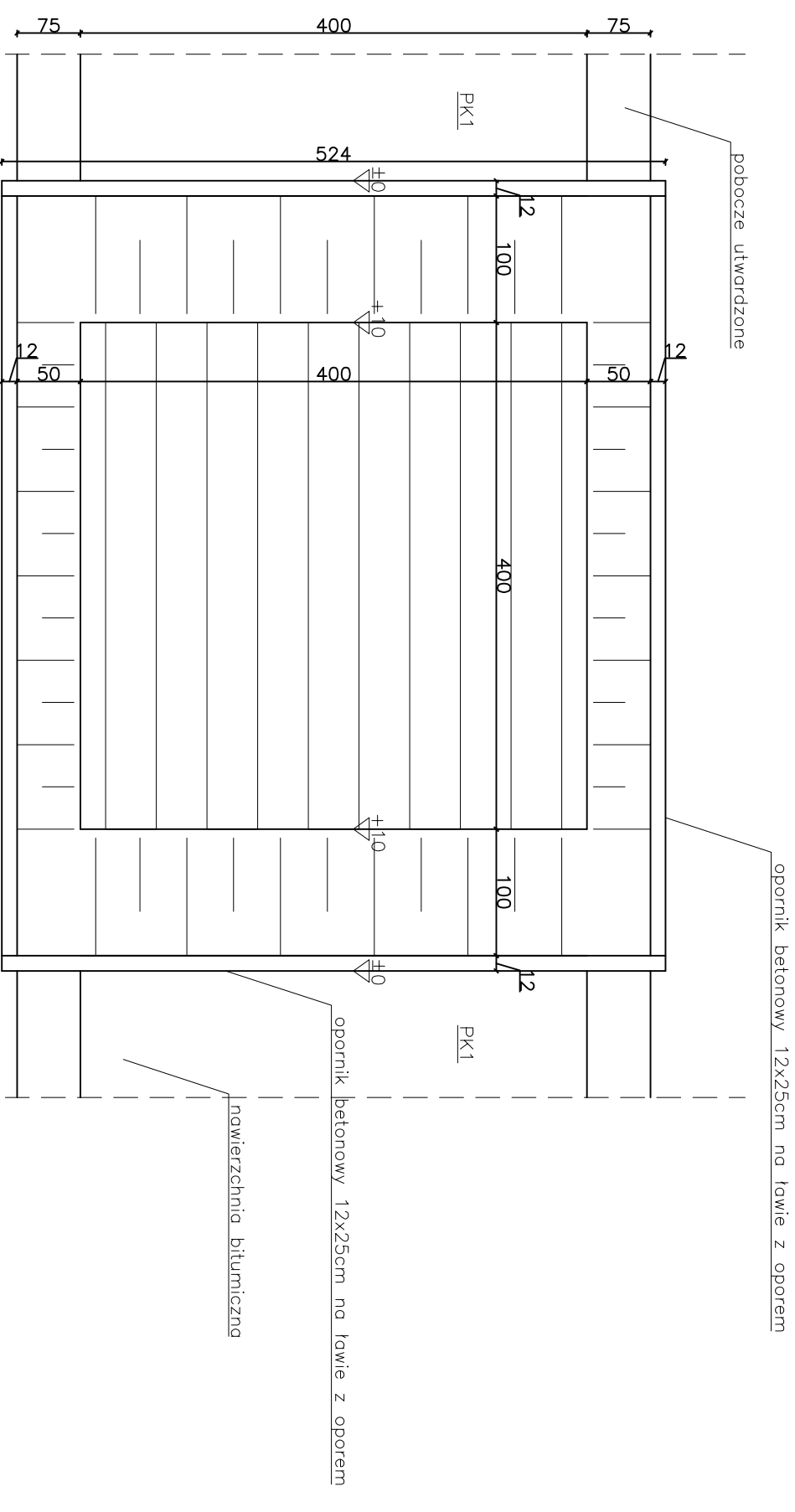
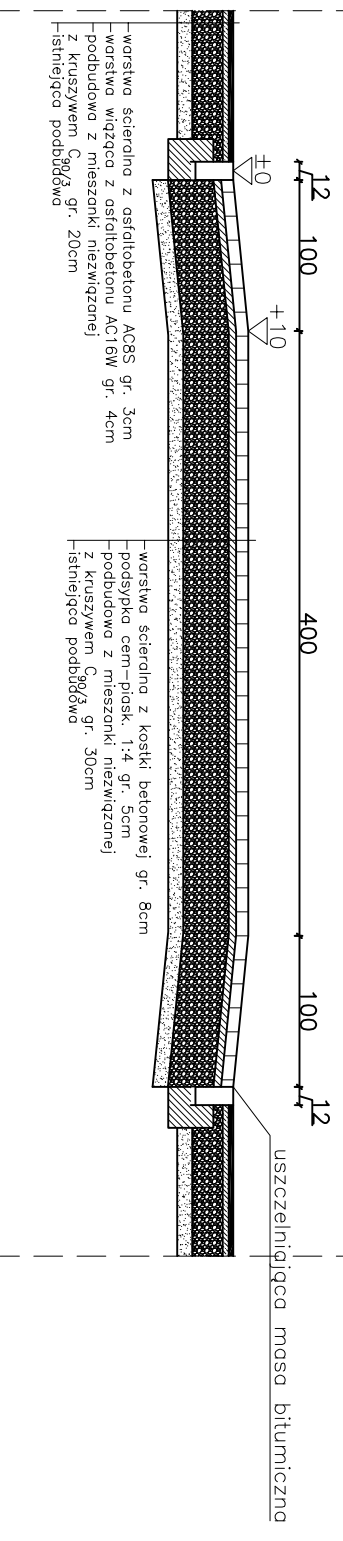


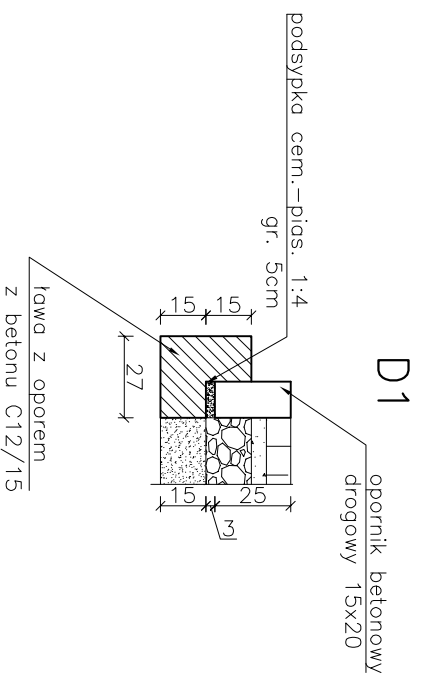
RZUT WYNIESIONEGO PRZEJŚCIA DLA PIESZYCH



PRZEKRÓJ KONSTRUKCYJNY PK1



skala 1:25



OPRACOWAŁ - Z.U.H. PROJEKT, UL.PIKSUDSKIEGO 91, GRUDZIĄDZ

OBIEKT	Budowa drogi gminnej nr 030213 C Bakowo – Trzy Korony – I etap, Gmina Warlubie, działki nr 102, 6, obręb Warlubie oraz działka nr 99, obręb Bakowo		
FUNKCJA	IMIĘ I NAZWISKO	NR UPRAW.	SPECJALNOŚĆ
PROJEKTANT	Wojciech Zawadzicki	GP.I.7342/ 323/TO/94 BA-IV. 8346 /76/TO/90	KONSTRUKCYJNO INŻYNIERYJNA
TYTUŁ RYSUNKU	WYNIESIONE PRZEJŚCIE DLA PIESZYCH		Rys. nr
FAZA - PB	SKALA 1 : 50	LIPIEC 2019	BRANŻA DRÓG.