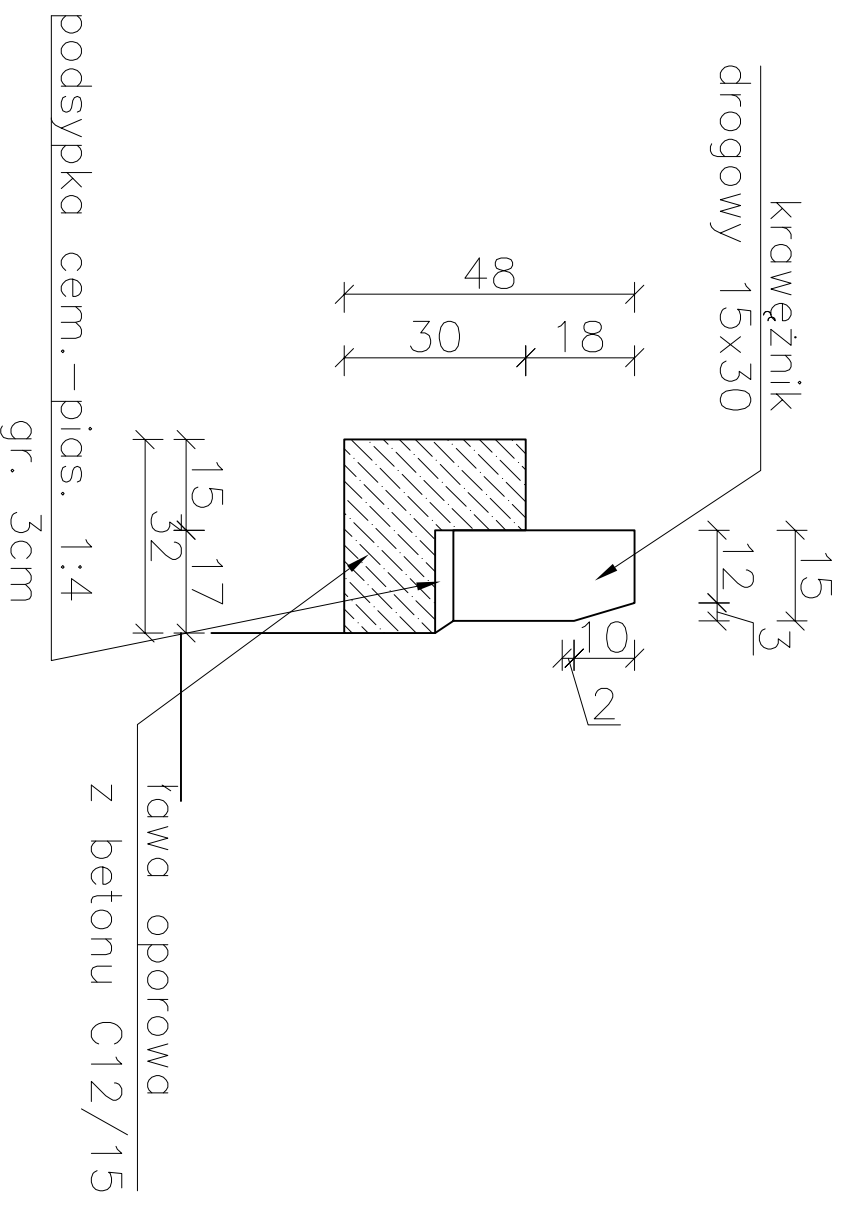
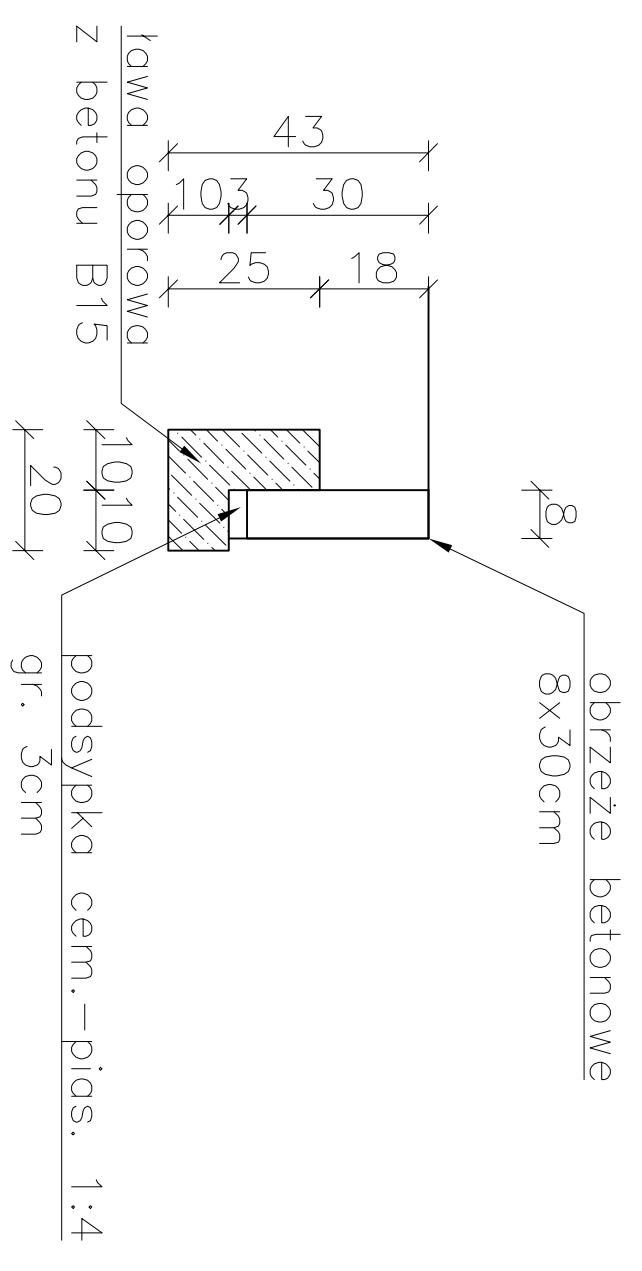


D1



D2



OPRACOWAŁ - Z.U.H. PROJEKT, UL.PIKSUDSKIEGO 91, GRUDZIĄDZ

OBIEKT	Budowa drogi gminnej nr 030213 C Bakowo – Trzy Korony – I etap , Gmina Warlubie, działki nr 102, 6, obręb Warlubie oraz działka nr 99, obręb Bakowo			
FUNKCJA	IMIĘ I NAZWISKO	NR UPRAW.	SPECJALNOŚĆ	
PROJEKTANT	Wojciech Zawadzilski	GP.I.7342/ 323/TO/94 BA-IV. 8346 /76/TO/90	KONSTRUKCYJNO INŻYNIERYJNA	
TYTUŁ RYSUNKU	SZCZEGÓŁY			
FAZA - PB	SKALA 1 : 12,5	LIPIEC 2019	RYS. nr	
			BRANŻA DROG.	