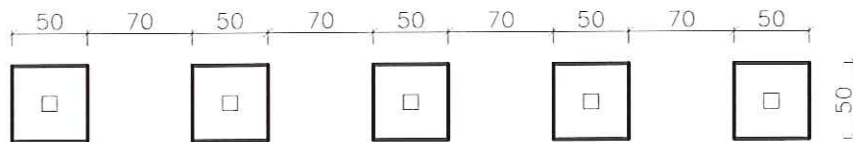
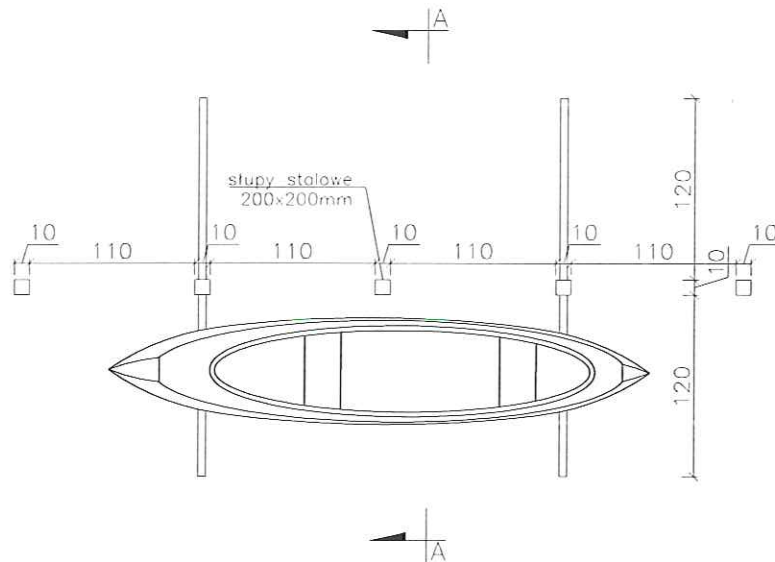


## *RZUT FUNDAMENTÓW*



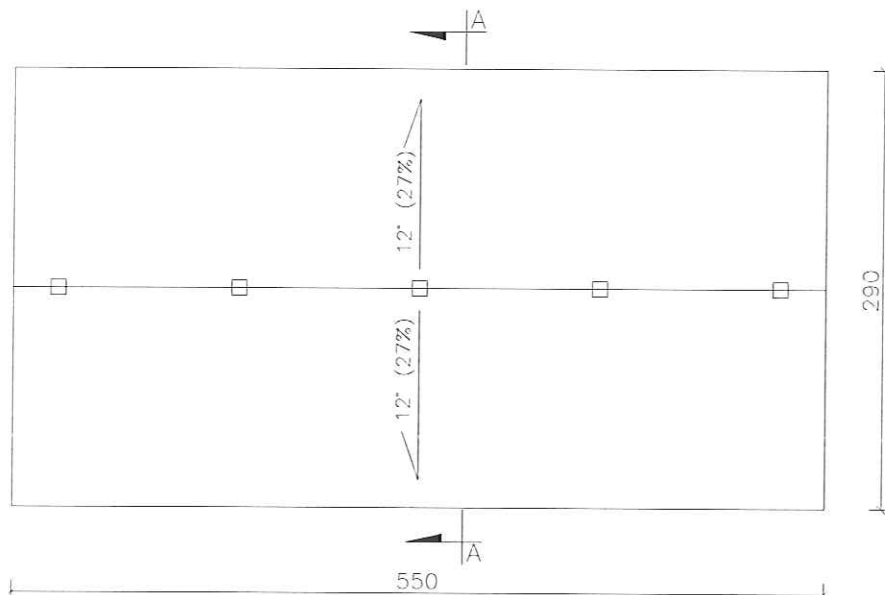
OPRACOWAŁ - Z.U.H. PROJEKT ul.PIŁSUDSKIEGO 91, 86-300 Grudziądz				
OBIEKT	REWITALIZACJA JEZIORA RYBNO, M. RYBNO, DZIAŁKA NR 1368/2, GM.WARLUBIE			
FUNKCJA	IMIĘ I NAZWISKO	NR UPRAW.	SPECJALNOŚĆ	PODPIS
<b>PROJEKTANT</b>	Wojciech Zawadziński	GP.1.7342/323/TO/94 BA-IV.8346/76/70/90	KONSTRUKCYJNO BUDOWLANA	
<b>PROJEKTANT</b>	mgr inż. arch. Tomasz Porębný	KPOKIA 06/2003	ARCHITEKTONICZNA	
TYTUŁ RYSUNKU	<b>RZUT FUNDAMENTÓW - altana na kajaki</b>			Rys. nr
FAZA - PB	SKALA 1:50	PAŹDZIERNIK 2018	BRANŻA: BUDOWL.	

# RZUT PRZYZIEMIA



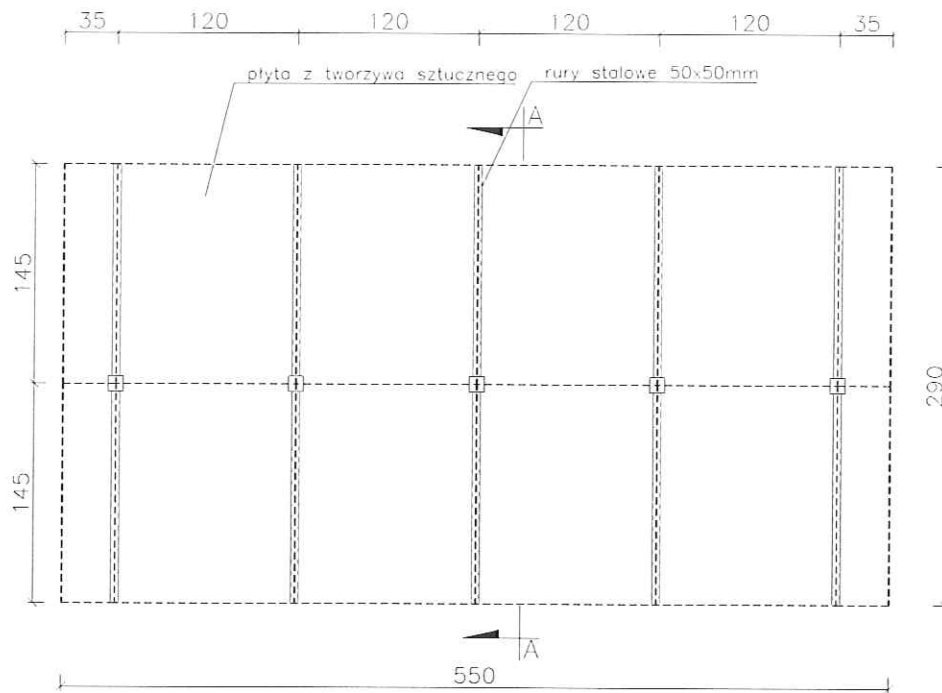
OPRACOWAŁ - Z.U.H. PROJEKT ul.PIŁSUDSKIEGO 91, 86-300 Grudziądz				
OBIEKT	REWITALIZACJA JEZIORA RYBNO, M. RYBNO, DZIAŁKA NR 1368/2, GM.WARLUBIE			
FUNKCJA	IMIĘ I NAZWISKO	NR UPRAW.	SPECJALNOŚĆ	PODPIS
PROJEKTANT	Wojciech Zawadziński	GP.I.7342/323/TO/94 BA-IV.8346/76/70/90	KONSTRUKCYJNO BUDOWLANA	
PROJEKTANT	mgr inż. arch. Tomasz Porębný	KPOKIA 06/2003	ARCHITEKTONICZNA	
TYTUŁ RYSUNKU	RZUT PRZYZIEMIA - altana na kajaki			Rys. nr
FAZA - PB	SKALA 1:50	PAŹDZIERNIK 2018	BRANŻA: BUDOWL.	

# RZUT DACHU



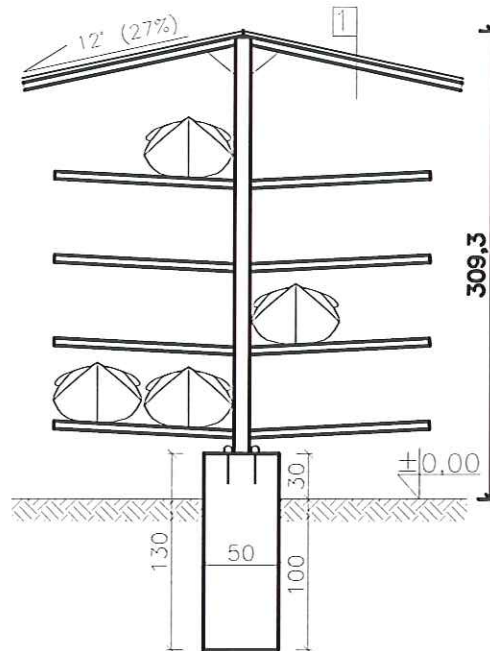
OPRACOWAŁ - Z.U.H. PROJEKT ul.PIŁSUDSKIEGO 91, 86-300 Grudziądz				
OBIEKT	REWITALIZACJA JEZIORA RYBNO, M. RYBNO, DZIAŁKA NR 1368/2, CM.WARLUBIE			
FUNKCJA	IMIĘ I NAZWISKO	NR UPRAW.	SPECJALNOŚĆ	PODPIS
PROJEKTANT	Wojciech Zawadziński	GP.1.7342/323/TO/94 BA-IV.8346/76/70/90	KONSTRUKCYJNO BUDOWLANA	
PROJEKTANT	mgr inż. arch. Tomasz Porębný	KPOKkia 06/2003	ARCHITEKTONICZNA	
TYTUŁ RYSUNKU	RZUT DACHU - altana na kajaki			Rys. nr
FAZA - PB	SKALA 1:50	PAŹDZIERNIK 2018		BRANŻA: BUDOWL.

# RZUT WIĘŻBY DACHOWEJ



OPRACOWAŁ - Z.U.H. PROJEKT ul.PIŁSUDSKIEGO 91, 86-300 Grudziądz				
OBIEKT	REWITALIZACJA JEZIORA RYBNO, M. RYBNO, DZIAŁKA NR 1368/2, CM.WARLUBIE			
FUNKCJA	IMIĘ I NAZWISKO	NR UPRAW.	SPECJALNOŚĆ	PODPIS
PROJEKTANT	Wojciech Zawadziński	GP.1.7342/323/TO/94 BA-IV.8346/76/70/90	KONSTRUKCYJNO BUDOWLANA	
PROJEKTANT	mgr inż. arch. Tomasz Porębný	KPOKIA 06/2003	ARCHITEKTONICZNA	
TYTUŁ RYSUNKU	RZUT WIĘŻBY DACHOWEJ - altana na kajaki			Rys. nr
FAZA - PB	SKALA 1:50	PAŹDZIERNIK 2018	BRANŻA: BUDOWL.	

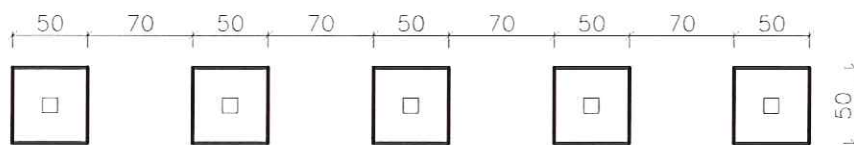
## PRZEKRÓJ A-A



- 1)  
 - płyta z tworzywa sztucznego  
 - rury stalowe 50x50mm

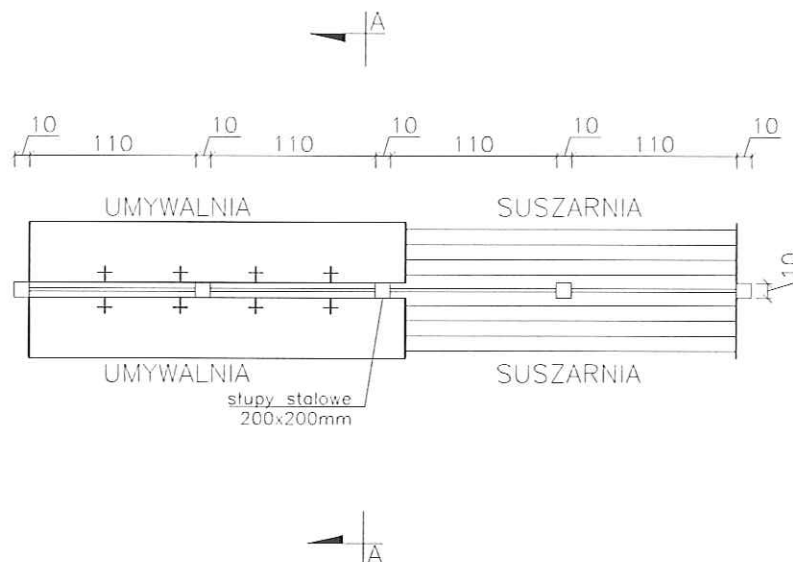
OPRACOWAŁ - Z.U.H. PROJEKT ul.PIŁSUDSKIEGO 91, 86-300 Grudziądz				
OBIEKT	REWITALIZACJA JEZIORA RYBNO, M. RYBNO, DZIAŁKA NR 1368/2, GM.WARLUBIE			
FUNKCJA	IMIĘ I NAZWISKO	NR UPRAW.	SPECJALNOŚĆ	PODPIS
<b>PROJEKTANT</b>	Wojciech Zawadziński	GP.I.7342/323/TO/94 BA-IV.8346/76/70/90	KONSTRUKCYJNO BUDOWLANA	
<b>PROJEKTANT</b>	mgr inż. arch. Tomasz Porębný	KPOKIA 06/2003	ARCHITEKTONICZNA	
TYTUŁ RYSUNKU	<b>PRZEKRÓJ A-A - altana na kajaki</b>			Rys. nr
FAZA - PB	SKALA 1:50	PAŹDZIERNIK 2018	BRANŻA: BUDOWL.	

## *RZUT FUNDAMENTÓW*



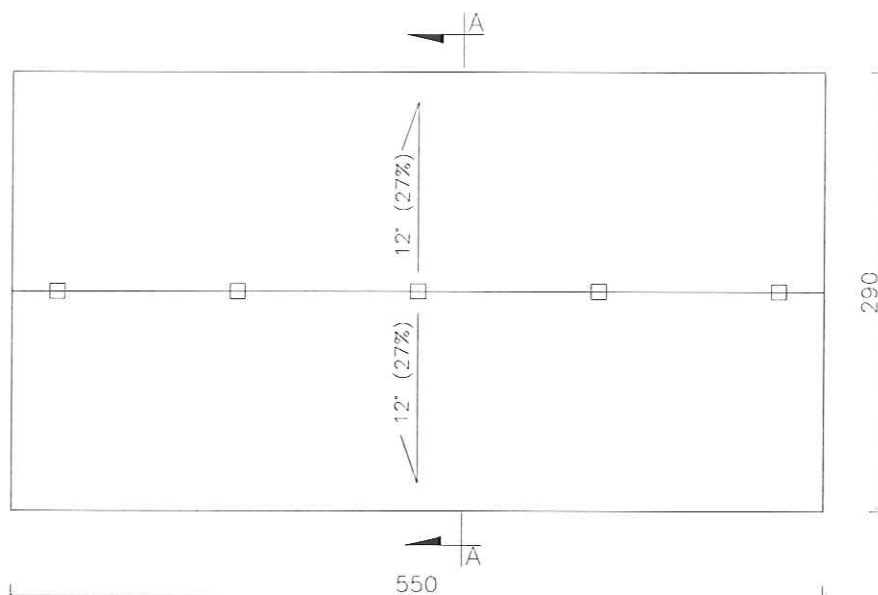
OPRACOWAŁ - Z.U.H. PROJEKT ul.PIŁSUDSKIEGO 91, 86-300 Grudziądz				
OBIEKT	REWITALIZACJA JEZIORA RYBNO, M. RYBNO, DZIAŁKA NR 1368/2, CM.WARLUBIE			
FUNKCJA	IMIĘ I NAZWISKO	NR UPRAW.	SPECJALNOŚĆ	PODPIS
<b>PROJEKTANT</b>	Wojciech Zawadziński	GP.I.7342/323/TO/94 BA-IV.8346/76/70/90	KONSTRUKCYJNO BUDOWLANA	
<b>PROJEKTANT</b>	mgr inż. arch. Tomasz Porębny	KPOKIA 06/2003	ARCHITEKTONICZNA	
TYTUŁ RYSUNKU	<b>RZUT FUNDAMENTÓW - umywalnia z zadaszeniem</b>			Rys. nr
FAZA - PB	SKALA 1:50	PAŹDZIERNIK 2018		BRANŻA: BUDOWL.

# RZUT PRZYZIEMIA



OPRACOWAŁ - Z.U.H. PROJEKT ul.PIŁSUDSKIEGO 91, 86-300 Grudziądz				
OBIEKT	REWITALIZACJA JEZIORA RYBNO, M. RYBNO, DZIAŁKA NR 1368/2, GM.WARLUBIE			
FUNKCJA	IMIĘ I NAZWISKO	NR UPRAW.	SPECJALNOŚĆ	PODPIS
PROJEKTANT	Wojciech Zawadziński	GP.I.7342/323/TO/94 BA-IV.8346/76/70/90	KONSTRUKCYJNO BUDOWLANA	
PROJEKTANT	mgr inż. arch. Tomasz Porębny	KPOKIA 06/2003	ARCHITEKTONICZNA	
TYTUŁ RYSUNKU	RZUT PRZYZIEMIA- umywalnia z zadaszeniem			Rys. nr
FAZA - PB	SKALA 1:50	PAŹDZIERNIK 2018	BRANŻA: BUDOWL.	

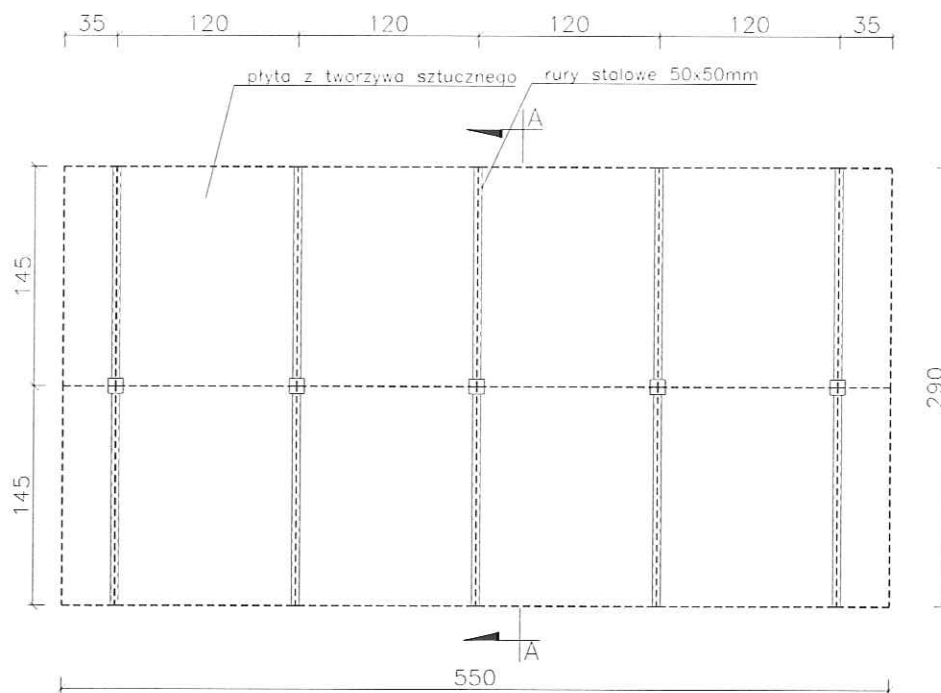
# RZUT DACHU



OPRACOWAŁ - Z.U.H. PROJEKT ul.PIŁSUDSKIEGO 91, 86-300 Grudziądz				
OBIEKT	REWITALIZACJA JEZIORA RYBNO, M. RYBNO, DZIAŁKA NR 1368/2, GM.WARLUBIE			
FUNKCJA	IMIĘ I NAZWISKO	NR UPRAW.	SPECJALNOŚĆ	PODPIS
<b>PROJEKTANT</b>	Wojciech Zawadziński	GP.1.7342/323/TO/94 BA-IV.8346/76/70/90	KONSTRUKCYJNO BUDOWLANA	
<b>PROJEKTANT</b>	mgr inż. arch. Tomasz Porębný	KPOKIA 06/2003	ARCHITEKTONICZNA	
TYTUŁ RYSUNKU	RZUT DACHU- umywalnia z zadaszaniem			Rys. nr
FAZA - PB	SKALA 1:50	PAŹDZIERNIK 2018	BRANŻA: BUDOWL.	

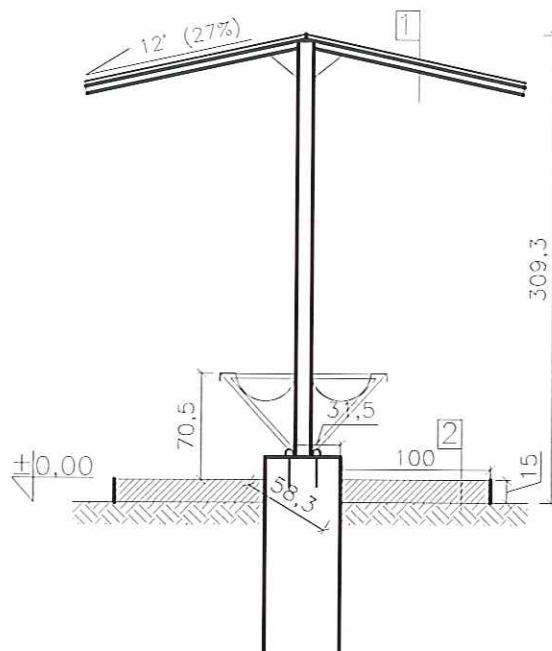


# RZUT WIĘŻBY DACHOWEJ



OPRACOWAŁ - Z.U.H. PROJEKT ul.PIŁSUDSKIEGO 91, 86-300 Grudziądz				
OBIEKT	REWITALIZACJA JEZIORA RYBNO, M. RYBNO, DZIAŁKA NR 1368/2, GM.WARLUBIE			
FUNKCJA	IMIĘ I NAZWISKO	NR UPRAW.	SPECJALNOŚĆ	PODPIS
PROJEKTANT	Wojciech Zawadziński	GP.1.7342/323/TO/94 BA-IV.8346/76/70/90	KONSTRUKCYJNO BUDOWLANA	
PROJEKTANT	mgr inż. arch. Tomasz Porębný	KPOKIA 06/2003	ARCHITEKTONICZNA	
TYTUŁ RYSUNKU	RZUT WIĘŻBY DACHOWEJ - umywalnia z zadaszaniem			Rys. nr
FAZA - PB	SKALA 1:50	PAŹDZIERNIK 2018		BRANŻA: BUDOWL.

## PRZEKRÓJ A-A



- 1)
  - płyta z tworzywa sztucznego
  - rury stalowe 50x50mm
- 2)
  - podest betonowy gr. 15cm
  - grunt rodzimy

OPRACOWAŁ - Z.U.H. PROJEKT ul.PIŁSUDSKIEGO 91, 86-300 Grudziądz				
OBIEKT	REWITALIZACJA JEZIORA RYBNO, M. RYBNO, DZIAŁKA NR 1368/2, GM.WARLUBIE			
FUNKCJA	IMIĘ I NAZWISKO	NR UPRAW.	SPECJALNOŚĆ	RODPIS
PROJEKTANT	Wojciech Zawadziński	GP.1.7342/323/TO/94 BA-IV.8346/76/70/90	KONSTRUKCYJNO BUDOWLANA	
PROJEKTANT	mgr inż. arch. Tomasz Porębný	KPOKIA 06/2003	ARCHITEKTONICZNA	
TYTUŁ RYSUNKU	PRZEKRÓJ A-A - umywalnia z zadaszeniem - WC			Rys. nr
FAZA - PB	SKALA 1:50	PAŹDZIERNIK 2018		BRANŻA: BUDOWL.