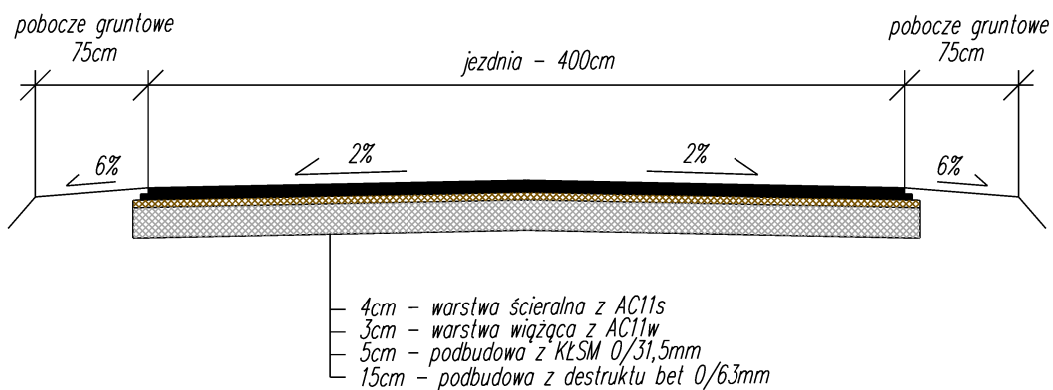
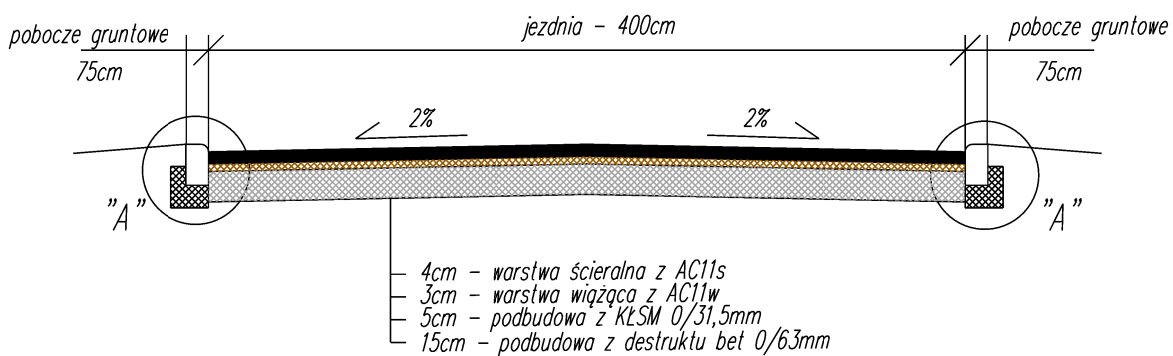


Przekrój nr 1  
od km0+000 do km0+290



Przekrój nr 2  
od km0+290 do km0+390



Inwestor	Gmina Osie		
Lokalizacja	Przebudowa drogi gminnej w m. Bzowo		
Tytuł opracowania	Przekroje konstrukcyjne	Skala 1:50	Nr rys. 2a
Opracował	mgr inż. Adam Meller	12.2017	Podpis