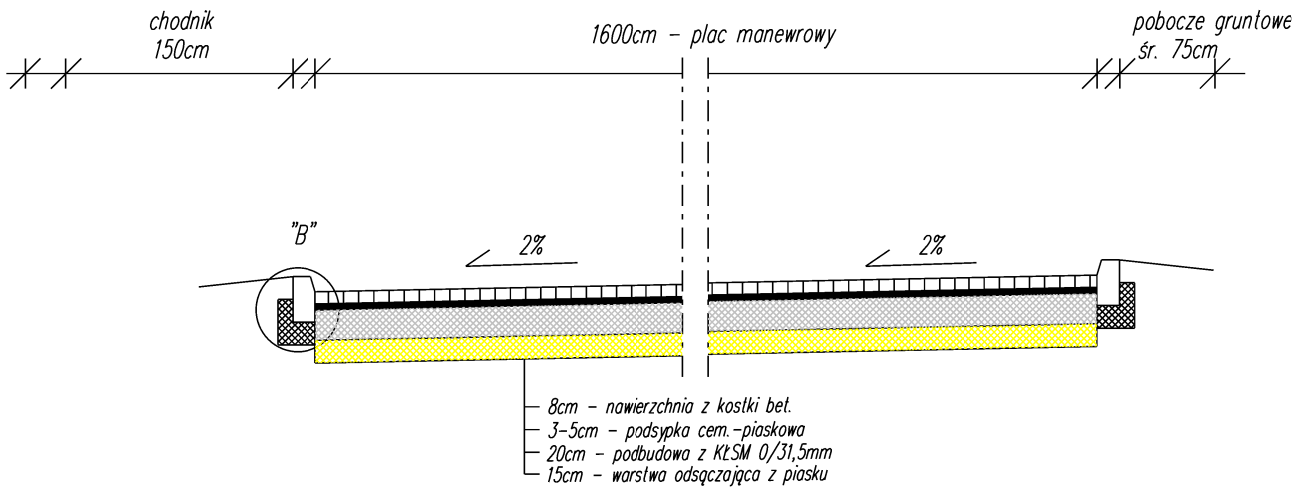
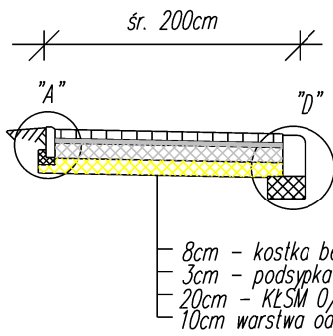


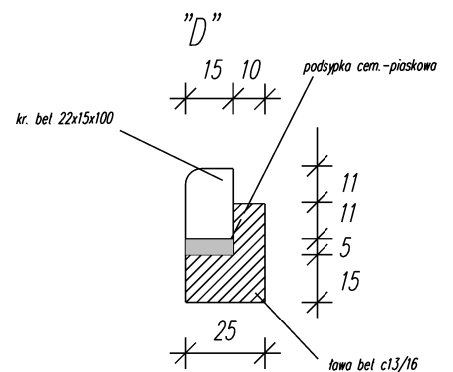
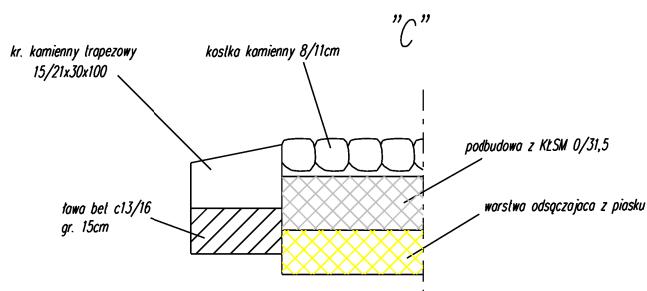
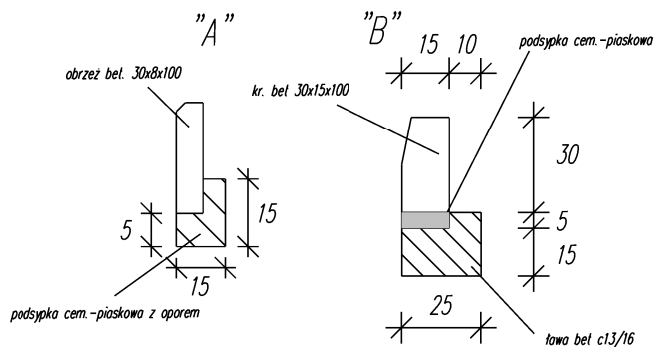
Przekrój plac manewrowy



zjazdy z kostki bet.



Szczegóły konstrukcyjne



Inwestor	Gmina Warlubie		
Lokalizacja	Przebudowa ulic: Wiejskiej, Lipowej, M. Heliodory, B. Malinowskiego, Kwiatowej w miejscowości Warlubie.		
Tytuł opracowania	Przekroje konstrukcyjne	Skala 1:50	Nr rys. 2f
Opracował	mgr inż. Adam Meller	05.2018	Podpis